

# ATLAS

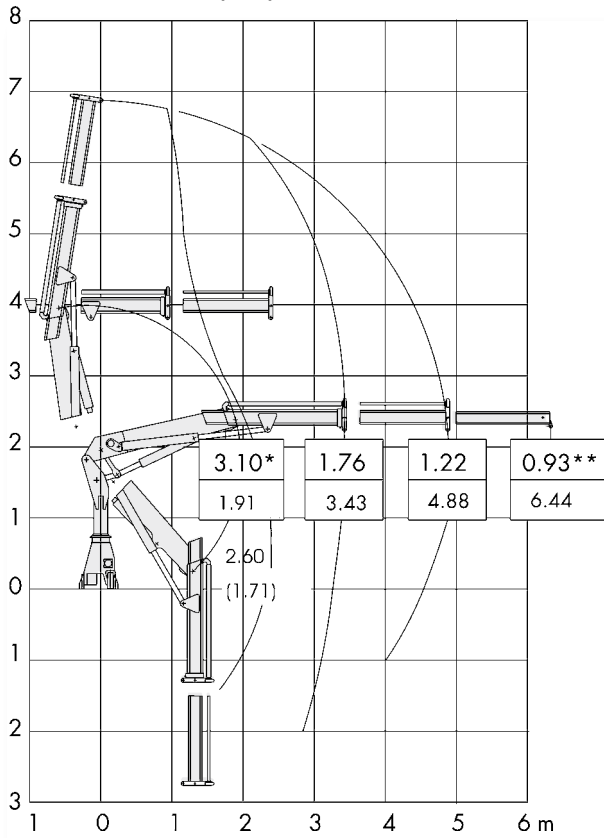
Krane / Cranes / Grues / Grúas

# 65.2

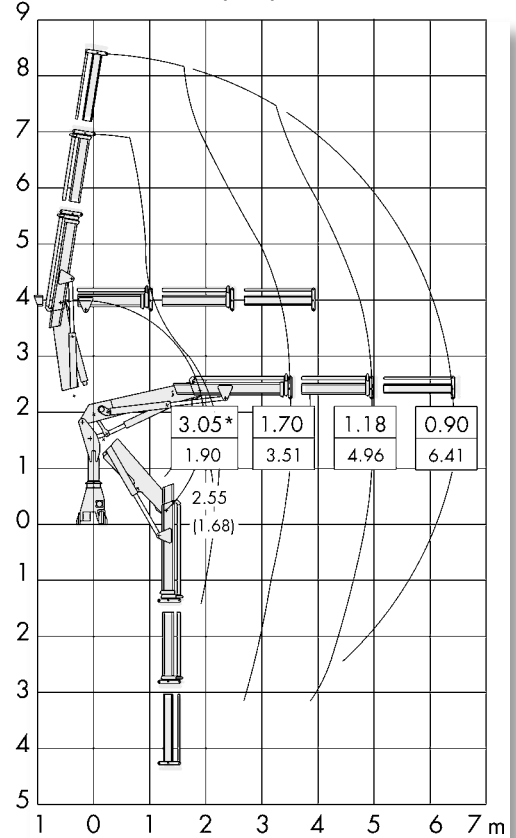
## 65.2

Faltkran · Foldable crane · Grue repliable · Grúa articulada

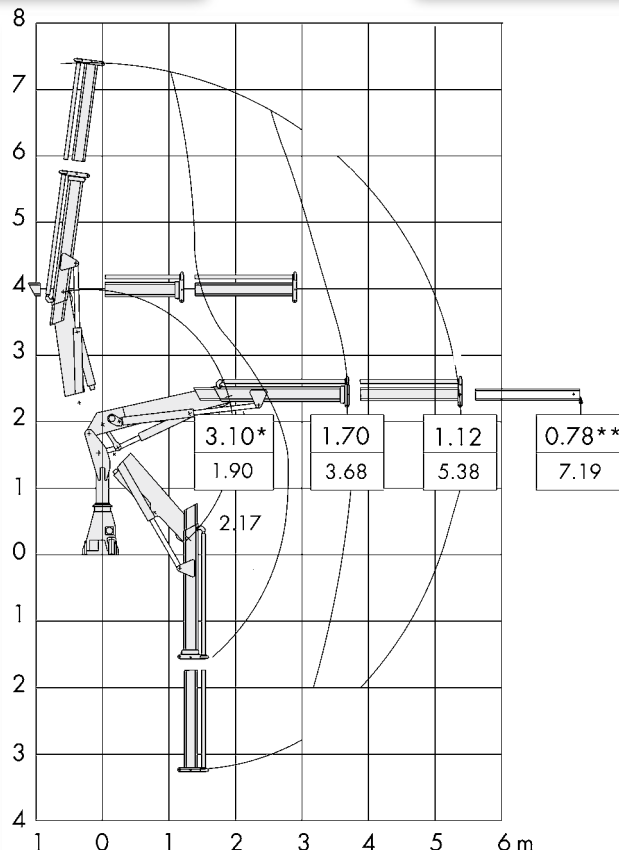
65.2 - 5,0/1 (A1)



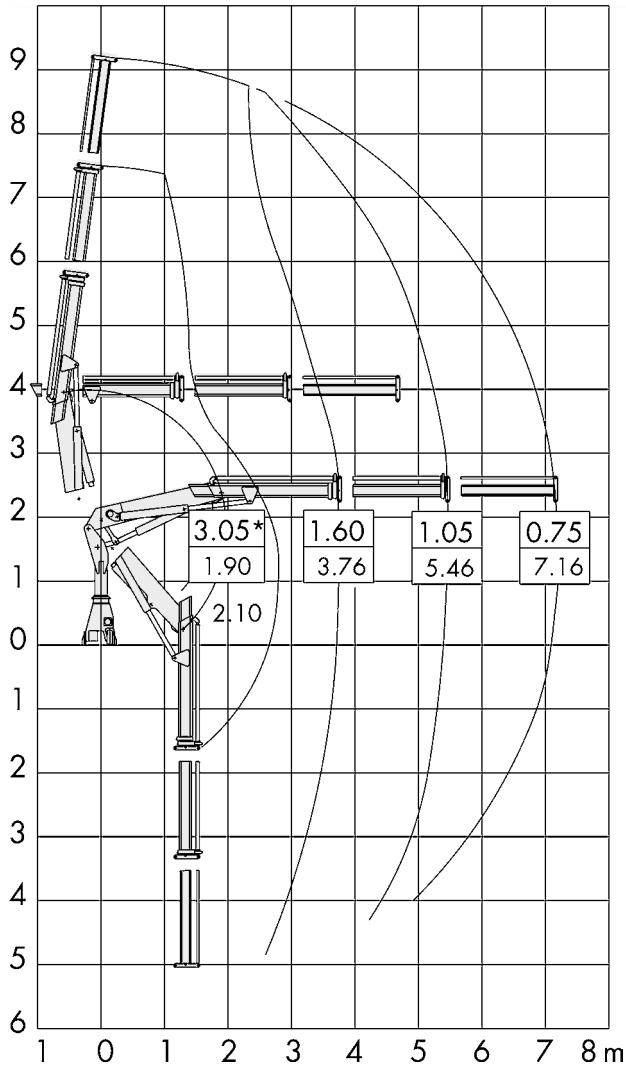
65.2 - 6,5/2 (A2)



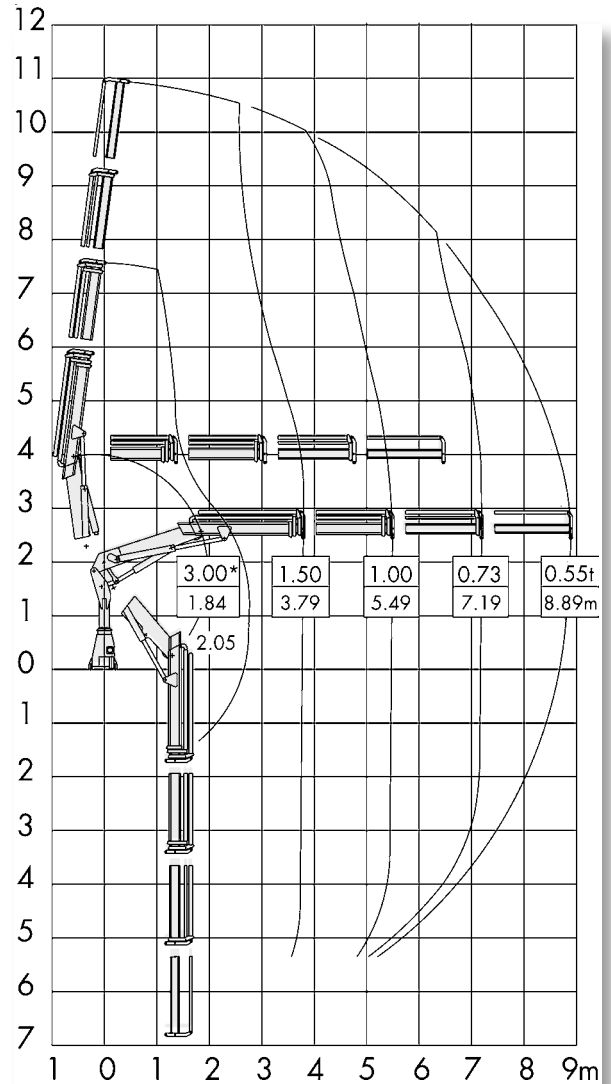
65.2 - 5,4/1 (A1L)



65.2 - 7,2/2 (A2L)



65.2 - 9,0/3 (A3L)



Allgemeine Hinweise:

- Angaben der Falkrane bei 15° Hubarmstellung
- Für die stationäre Montage ist der Betriebsdruck zu reduzieren
- Maße in m, Traglasten in t

General notes:

- Lifting data based on a boom position of 15°
- For stationary installation, the operating pressure must be reduced
- Dimensions in "m", load capacities in metric "t"

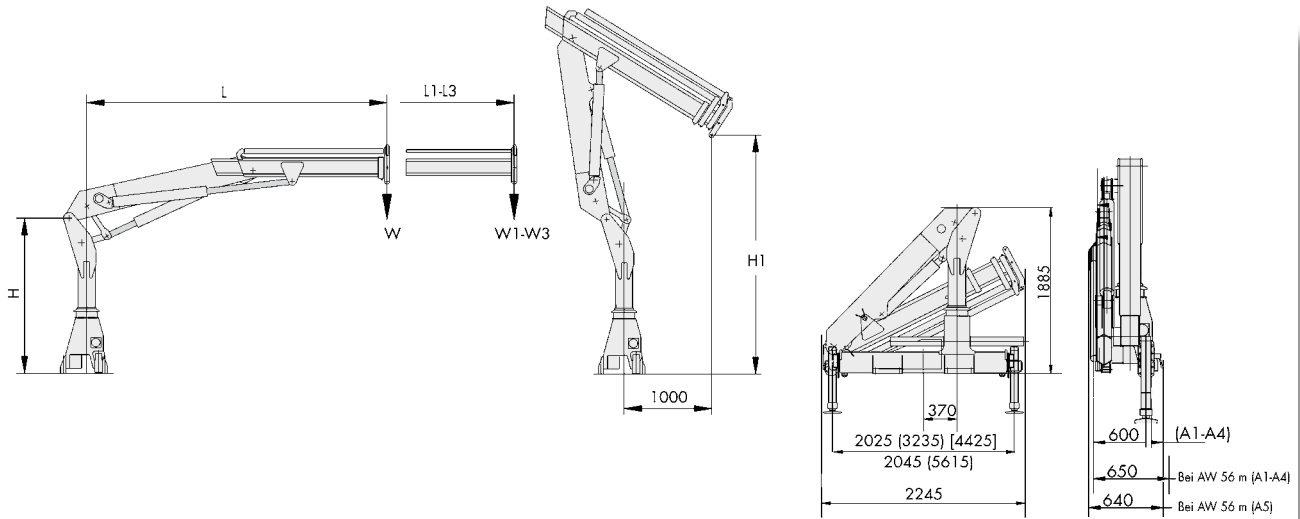
Indications universelles:

- Flèche en position de 15°
- Il faudra réduire la pression de service pour des montage à poste fixe
- Dimensions en "m", charges en "t"

Indicaciones generales:

- Datos sobre las grúas articulados cuando la posición del brazo de elevación es de 15°
- Para el montaje estacionario, es necesario reducir la presión de servicio
- Dimensión en 'm' y carga en 't'

# 65.2



| Typ<br>type<br>tipo | Höhe<br>height<br>hauteur<br>altura | Höhe<br>height<br>hauteur<br>altura | Traglast bei der jeweiligen Ausladung<br>load at the respective reach<br>charge de levage à la portée respective<br>capacidad al alcance respectivo |        |         |         |         |         |         |         |
|---------------------|-------------------------------------|-------------------------------------|---|--------|---------|---------|---------|---------|---------|---------|
|                     | H<br>m                              | H1<br>m                             | L<br>m  | W<br>t | L1<br>m | W1<br>t | L2<br>m | W2<br>t | L3<br>m | W3<br>t |
| A1                  | 1,82                                | 3,82                                | 3,43  | 1,76   | 4,88    | 1,22    | 6,44*   | 0,93*   |         |         |
| A2                  | 1,82                                | 3,68                                | 3,51  | 1,70   | 4,96    | 1,18    | 6,41    | 0,90    |         |         |
| A1L                 | 1,82                                | 3,15                                | 3,68  | 1,70   | 5,38    | 1,12    | 7,19*   | 0,78*   |         |         |
| A2L                 | 1,82                                | 2,99                                | 3,76  | 1,60   | 5,46    | 1,05    | 7,16    | 0,75    |         |         |
| A3L                 | 1,82                                | 2,82                                | 3,79  | 1,50   | 5,49    | 1,00    | 7,19    | 0,73    | 8,89    | 0,55    |

| Typ<br>type<br>tipo | Hubmoment<br>loadmoment<br>moment de course<br>capacidad |     | Ausladung<br>reach<br>portée<br>alcance |       | Betriebsdruck<br>working pressure<br>pression de marche<br>presion de trabajo | Ölfördermenge<br>oilflow<br>débit de huile<br>caudal de aceite | Schwenkbereich<br>slewing angle<br>g. de basculement<br>giro | Schwenkmoment<br>slewing moment<br>mo. de basculement<br>momento del giro | Gewicht<br>weight<br>poids<br>peso |       |        |
|---------------------|--|-----|---|-------|---|--|--|---|------------------------------------|-------|--------|
|                     | kNm  | mt  | hydr.                                   | mech. | bar   | l/min  |  | kNm   | kg**                               | kg*** | kg**** |
| A1                  | 59,8   | 6,1 | 5,00                                    | 6,50  | 270<br>(190)  | 30   | 390°   | 8,4   | 800                                | 120   | 60     |
| A2                  | 58,9   | 6,0 | 6,50                                    | 860   |   |  |  |   |                                    |       |        |
| A1L                 | 61,8   | 6,3 | 5,40                                    | 7,20  |   |  |  |   | 830                                |       |        |
| A2L                 | 58,9   | 6,0 | 7,20                                    | 920   |   |  |  |   |                                    |       |        |
| A3L                 | 55,8   | 5,7 | 9,00                                    | 990   |   |  |  |   |                                    |       |        |

Einstufung - classification - classification - clasificación = H1 - B3

\* = Daten für die mechanische Verlängerung / data for the manual extension / données techn. pour allonge méc. / detalles para extensiones manuales  
 \*\* = einfaches Grundgerät im Lasthakenbetrieb / simple basic unit for loadhook work / type de base simple avec crochet / maquina base para trabajo con gancho  
 \*\*\* = je nach Ausführung der Abstützungen / depending on stabilizer / dépendant de modèle du stabilisateur / según la version de los estabilizadores  
 \*\*\*\* = Ölbehälter mit Füllung / oil tank with oil / réservoir avec contenu / deposito con aceite

Händler:

# ATLAS

Atlas Maschinen GmbH  
 Stedinger Straße 324 • D-27751 Delmenhorst  
 Tel. +49 (0) 4221-491-0 • Fax +49 (0) 4221-491-443  
 info@atlasgmbh.com • www.atlasgmbh.com